

AUTOMATISMES INDUSTRIELS

Sous-épreuve : Physique appliquée U 52

Durée : 2 heures

Coefficient : 1

AUCUN DOCUMENT AUTORISE

Le matériel autorisé comprend toutes les calculatrices de poche y compris les calculatrices programmables, alphanumériques ou à écran graphique à condition que leur fonctionnement soit autonome et qu'il ne soit pas fait usage d'imprimante.

Texte du sujet : pages 1 à 8.

Documents réponse à rendre à l'issue de l'épreuve : pages 7 et 8.

CODE EPREUVE :		EXAMEN :	SPECIALITE :	
		BTS	CONCEPTION DE PRODUITS INDUSTRIELS	
SESSION	SUJET	EPREUVE :		
2002		PHYSIQUE APPLIQUEE		
Durée : 2 H	Coefficient : 1		Code sujet : CPE5PHA	Page : 1/8

Objet de l'étude.

Le conditionnement des produits dans une usine pharmaceutique nécessite l'emploi de nombreux tapis roulants. Dans un but de standardisation du matériel, l'étude qui suit permet de définir les performances d'un des entraînements de tapis, retenu dans l'usine.

Un moteur électrique alimenté par un variateur de vitesse électronique, entraîne un tapis roulant (de longueur modulable) par l'intermédiaire d'un réducteur de vitesse mécanique et de la combinaison d'un embrayage et d'un frein à commandes électromagnétiques (figure 1).

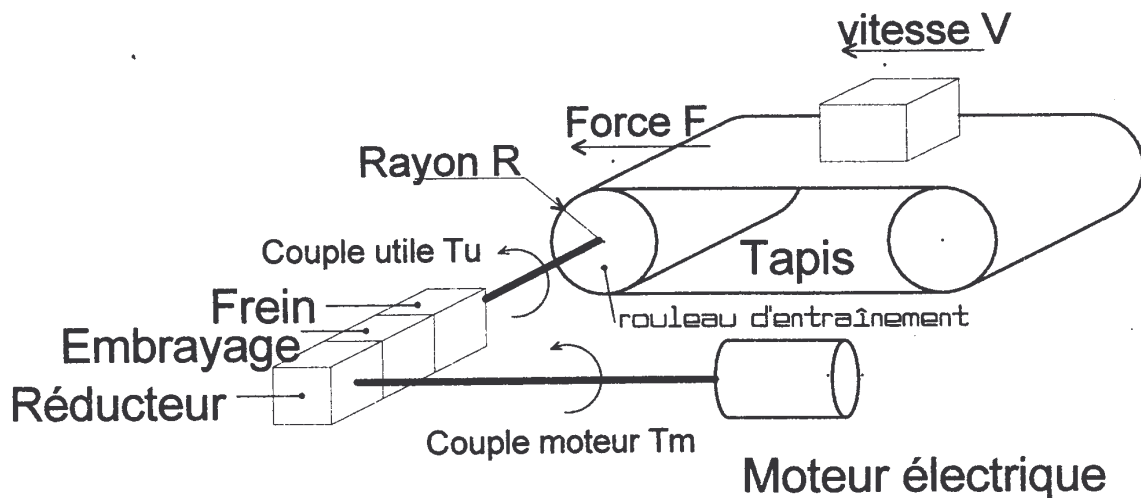


Figure 1

DONNEES TECHNIQUES

Vitesse linéaire du tapis : V .

Rayon d'enroulement du tapis sur le rouleau d'entraînement $R = 82 \text{ mm}$.

Le rouleau d'entraînement du tapis exerce sur la bande transporteuse une force F . Cet effort s'applique tangentiellement à la poulie.

Rapport de réduction du réducteur $r = 1/30$.

Rendement de la transmission mécanique entre l'arbre du moteur et la bande transporteuse : $\eta_t = 0,6$.

Moteur : moteur asynchrone triphasé tension $230 \text{ V} / 400 \text{ V}$, $f = 50 \text{ Hz}$, puissance utile nominale $P_n = 0,55 \text{ kW}$, fréquence de rotation nominale $N_n = 1400 \text{ tr/min}$.

Variateur de vitesse : Il comprend un convertisseur de fréquence qui alimente le moteur avec un courant de fréquence électrique variable.

1 Elaboration de la consigne du variateur de vitesse.

La fréquence de rotation N , obtenue sur l'arbre du moteur, est proportionnelle à la tension de consigne U_c appliquée sur une entrée du variateur. La correspondance est la suivante.

Tension de consigne affichée U_c (en volts)	0	10
Fréquence de rotation du moteur obtenue N (en tr/min)	0	1500

1.1 Exprimer N en fonction de U_c .

La consigne de la vitesse du moteur est affichée manuellement au moyen d'un potentiomètre R_2 qui délivre au variateur la tension continue U_c . Le branchement est celui des figures 2 ou 3.

L'étude portera sur les deux réglages extrêmes du potentiomètre.

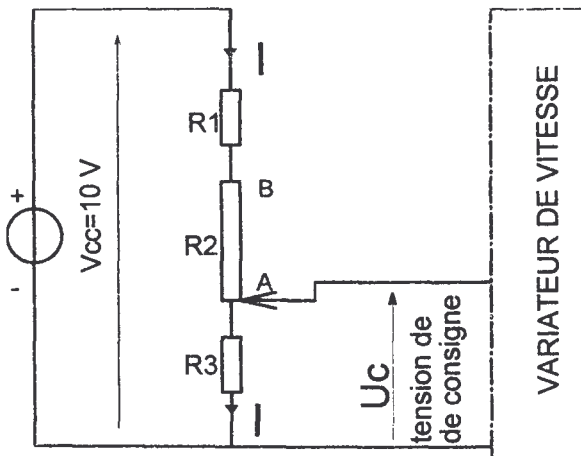


Figure 2

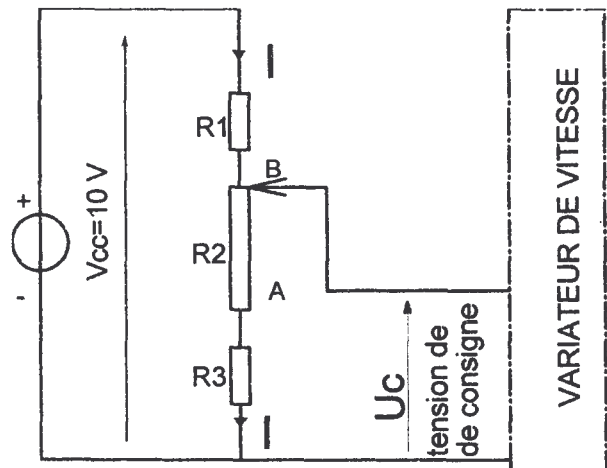


Figure 3

Le courant absorbé par le circuit de traitement de la consigne est négligeable.

1.2 Calculer l'intensité du courant I sachant que $R_1 + R_2 + R_3 = 5000 \Omega$.

1.3 On souhaite régler la vitesse du moteur à 400 tr/min lorsque le curseur est en A (figure 2). Calculer la tension U_c nécessaire et la valeur de la résistance R_3 .

1.4 On souhaite régler la vitesse du moteur à 1400 tr/min lorsque le curseur est en B (figure 3). Calculer la tension U_c , en déduire la valeur des résistances R_2 et R_1 .

2. Moteur électrique.

En régime établi, le moment du couple résistant ramené sur le moteur T_r est égal au couple moteur T_m .

On donne le couple T_m en fonction de la fréquence de rotation N en figure 6.

2.1 On alimente le moteur à la fréquence $f_1 = 50$ Hz, et sous la tension entre phases $U_1 = 230$ V (courbe 1, figure 6 du document réponse 1).

2.1.1 Fonctionnement à vide. Lorsque le moteur n'est pas chargé ($T_r = 0$ Nm), il tourne sensiblement à la vitesse de synchronisme. Déterminer le nombre de paires de pôles p du moteur asynchrone.

2.1.2 Fonctionnement en charge. Pour un couple résistant de 3,75 Nm, trouver graphiquement la fréquence de rotation du moteur. En déduire le glissement correspondant.

2.2 Alimentation à la fréquence f_2 et sous la tension U_2 . (courbe 2, figure 6 en annexe page7).

Le variateur électronique impose au moteur une tension et une fréquence dont le rapport U/f est maintenu constant. Il en résulte que les caractéristiques couple-fréquence de rotation relatives au même rapport U/f , sont des segments de droites parallèles.

Trouver les valeurs de la fréquence f_2 et de la tension U_2 à appliquer au moteur pour obtenir $N = 500$ tr/min lorsque le couple résistant est nul ($T_r = 0$ Nm).

3. Variateur électronique de vitesse du moteur.

Le modèle choisi peut commander un moteur de 0,55 kW ou de 0,75 kW.

Un essai direct donne les indications suivantes en chargeant le variateur avec un moteur de puissance utile 750 W. Les intensités et les tensions sont des valeurs efficaces.

Variateur de vitesse alimenté en monophasé			Moteur asynchrone triphasé de 750 W		
Tension d'alimentation monophasée	Puissance absorbée	Intensité dans la ligne d'alimentation	Tension d'alimentation U entre phases	Puissance absorbée	Intensité dans un fil de ligne
230 V	1150 W	7 A	230 V	1055 W	3,6 A

3.1 On dispose des appareils de mesure suivants : multimètre TRMS, pince ampère métrique, 2 wattmètres. Donner le schéma de principe du montage permettant d'effectuer les mesures pour le moteur seulement.

3.2 Calculer le facteur de puissance du moteur triphasé.

4. Freinage du tapis.

L'étude qui suit se limite à l'établissement du courant dans la bobine du frein électromagnétique à appel de courant.

Dans la phase de fonctionnement étudiée, la bobine du frein est modélisée par un dipôle R, L comme sur la figure 4. Le constructeur indique la tension nominale continue de la bobine $U_N=24\text{ V}$.

Deux alimentations sont proposées par le constructeur.

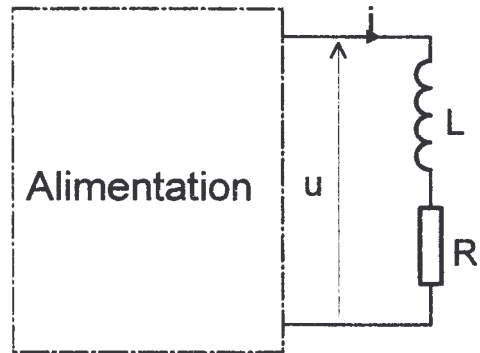
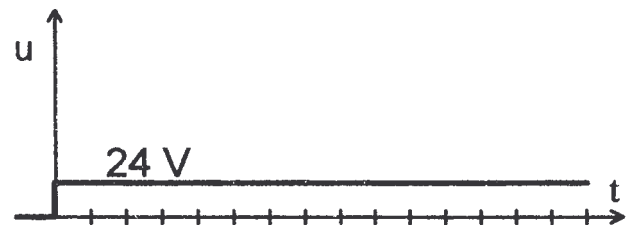


figure 4

4.1 Alimentation à tension continue de 24 V.

Pour freiner, la tension continue $u=U=24\text{ V}$ est appliquée aux bornes de la bobine. L'enregistrement de l'intensité dans la bobine est représenté figure 7 sur le document réponse de la page 8.



Important. Les candidats répondront sur une feuille de copie. Ils y joindront le document réponse (page 8) pour illustrer leur démarche dans les questions qui suivent.

4.1.1 Sachant que la valeur de l'intensité en régime établi est de 1,5 A, justifier la valeur de la résistance de la bobine donnée par le constructeur : $R = 16\ \Omega$

4.1.2 Il faut un courant supérieur à 1,0 A pour provoquer le déplacement de l'armature du frein. Déterminer graphiquement à l'aide de la figure 8, le temps t_1 au bout duquel l'armature du frein commence à se déplacer.

4.1.3 La vitesse maximale du tapis est de 0,5 m/s.

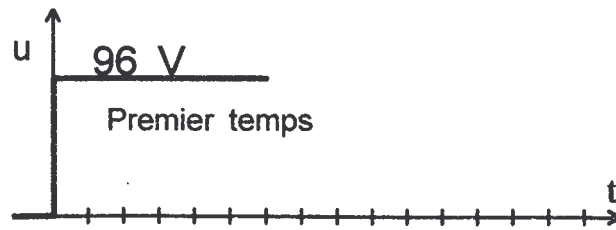
Quelle distance aura parcouru le tapis roulant pendant le temps t_1 ?

Le temps t_1 est-il compatible avec une distance de freinage du tapis de 10 mm? Justifier la réponse.

4.2 Commutateur rapide.

Premier temps :

Pour diminuer le temps de montée du courant dans la bobine, et pour augmenter la force de freinage, une tension continue $u = U = 96 \text{ V}$, est appliquée momentanément à la bobine.

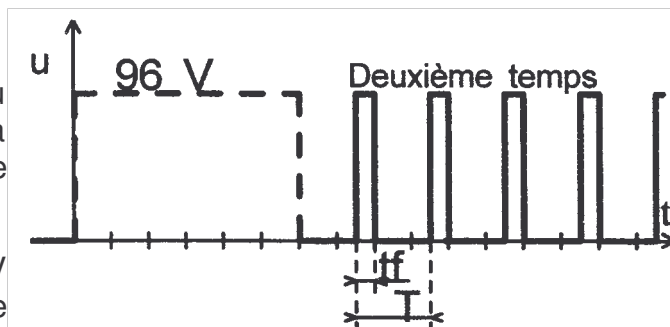


4.2.1 Déterminer graphiquement à partir de la figure 8 du document réponse, le temps t_2 au bout duquel l'armature du frein commence à se déplacer.

Deuxième temps :

Pour éviter l'échauffement excessif du frein, la tension u appliquée à sa bobine est maintenant périodique comme sur la figure ci-contre.

A chaque période T , elle vaut 96 V pendant la durée t_f et 0 V pour le restant de la période.



L'oscillogramme de l'intensité dans la bobine est alors celui représenté sur la figure 5.

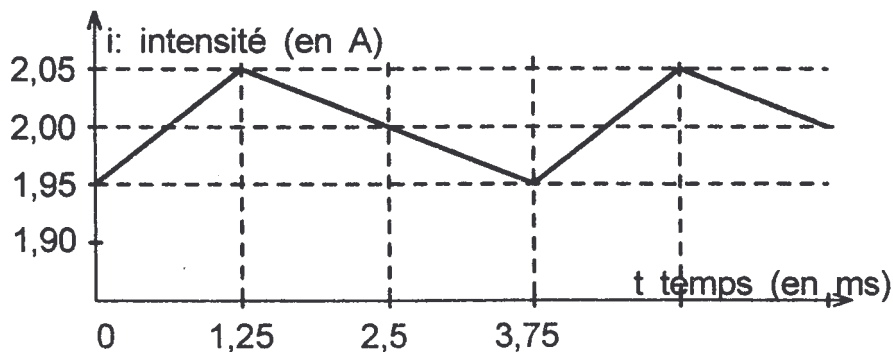


Figure 5.

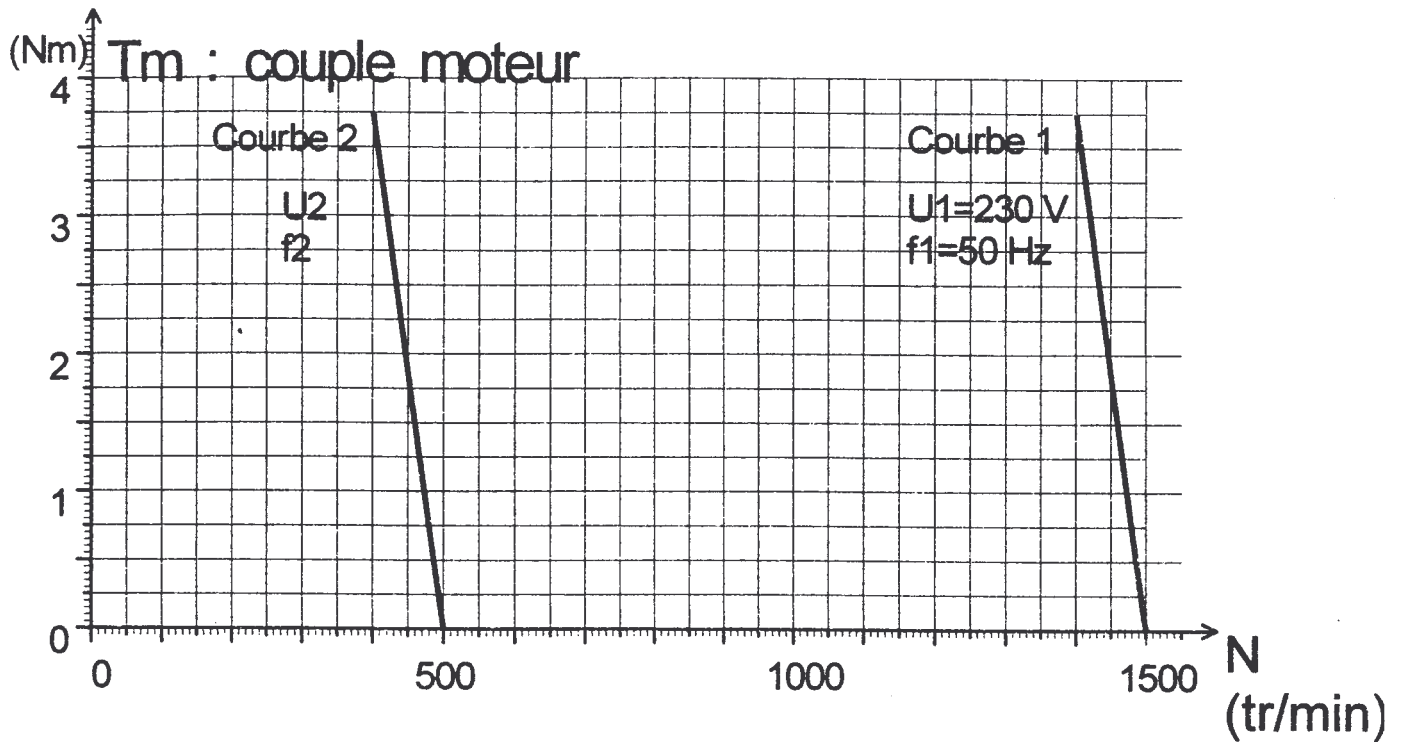
4.2.2 Trouver la valeur de t_f et de T . En déduire la valeur moyenne U_{moy} de la tension u aux bornes de la bobine.

4.2.3 Evaluer la valeur moyenne I_{moy} de l'intensité i à l'aide de l'oscillogramme.

DOCUMENT RÉPONSE 1 (à rendre avec la copie)

Caractéristiques mécaniques du moteur asynchrone triphasé

Figure 6.



DOCUMENT REPONSE 2 (à rendre en fin d'épreuve)

Etablissement du courant dans la bobine du frein.

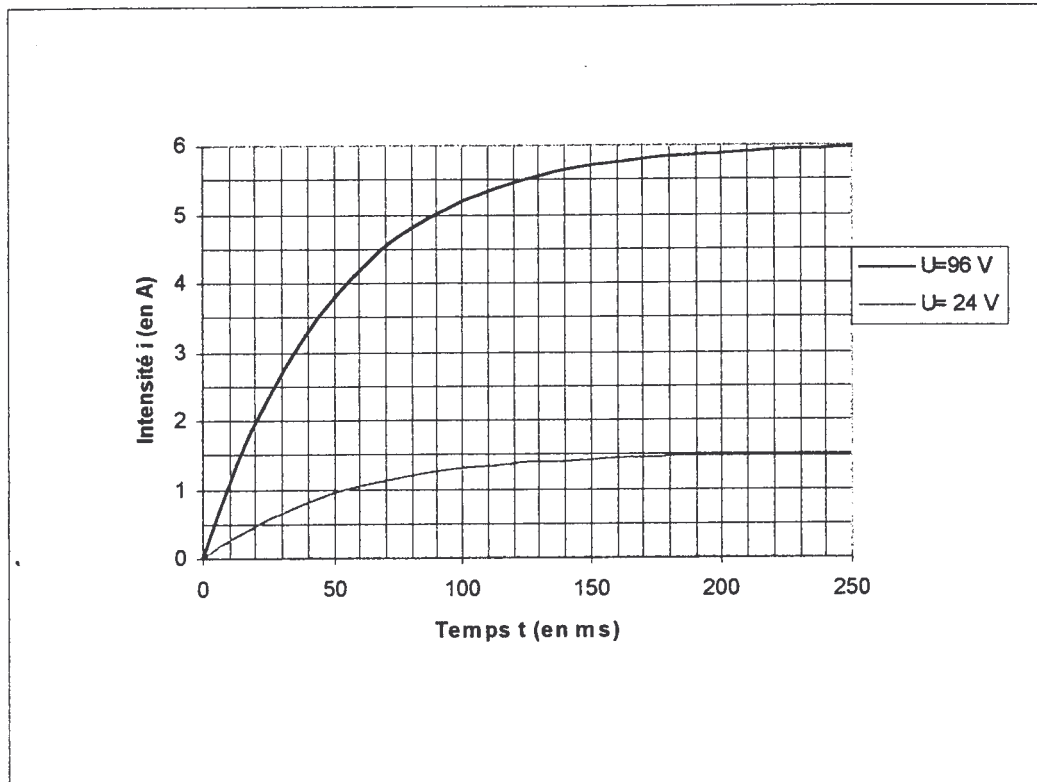


Figure 7. Enregistrement sur 250 ms. (à compléter)

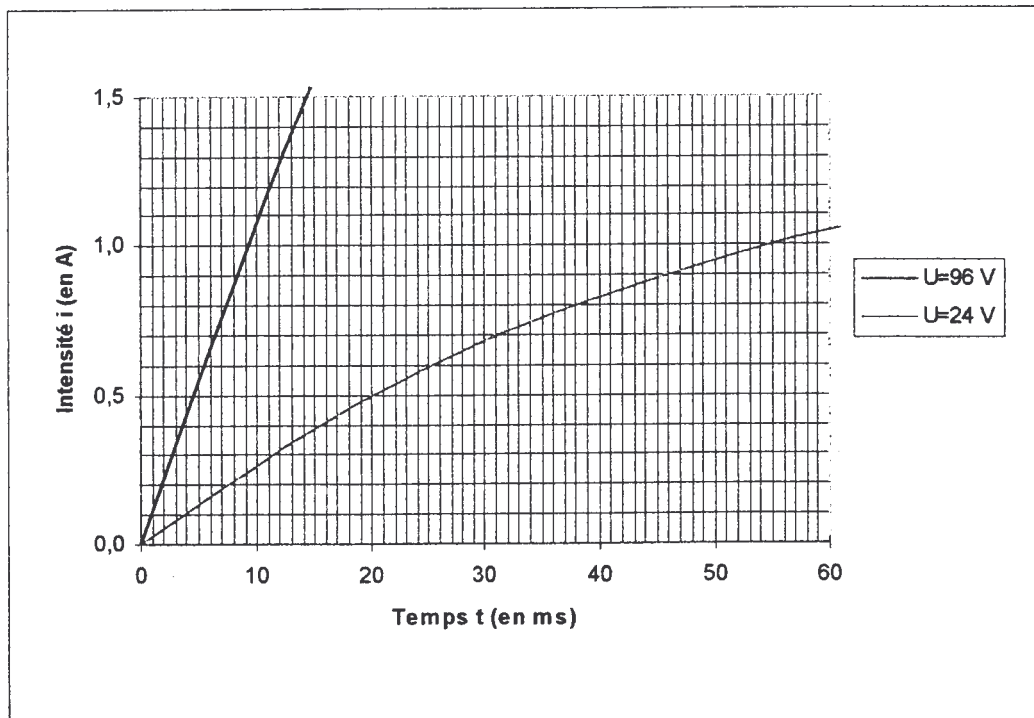


Figure 8. Détail agrandi de la figure précédente (à compléter)