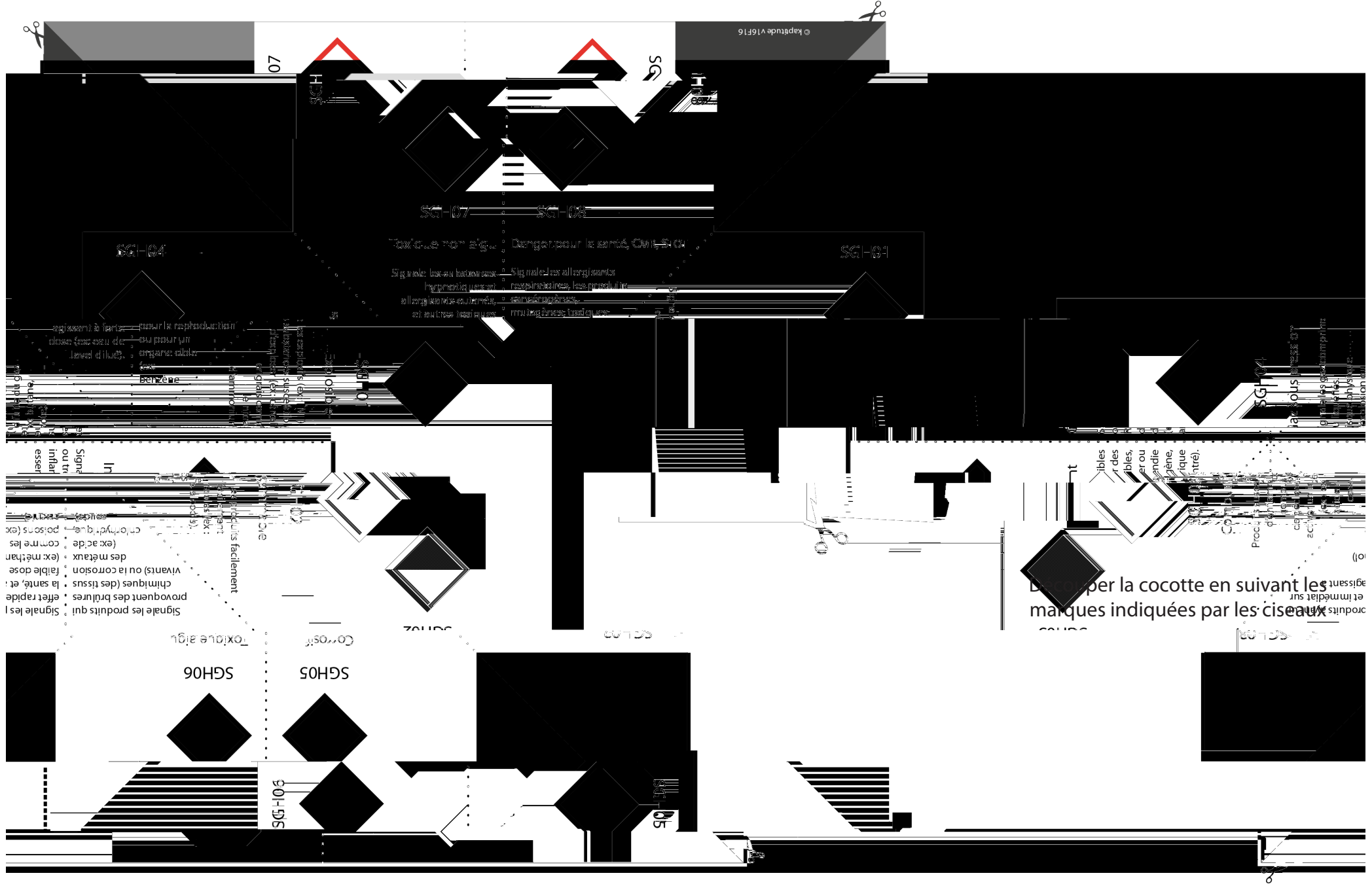
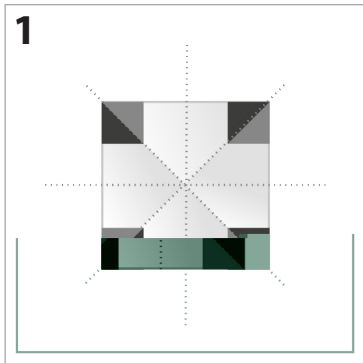


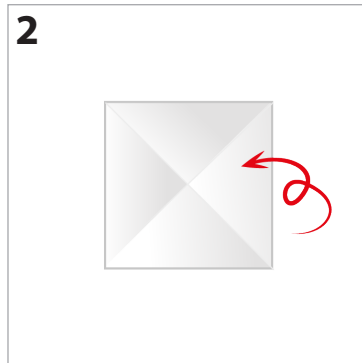
COCOTTE SGH - DÉCOUPAGE



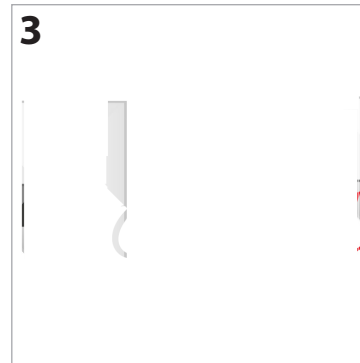
© Kaptitude - v16F16



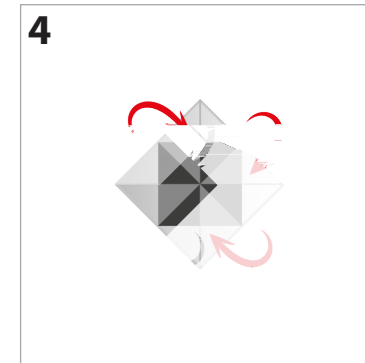
1
Plier le carré selon les pointillés afin de marquer le centre



2
Retourner la feuille



3
Rabattre un des coins sur le centre



4
Rabattre les autres coins selon la même méthode



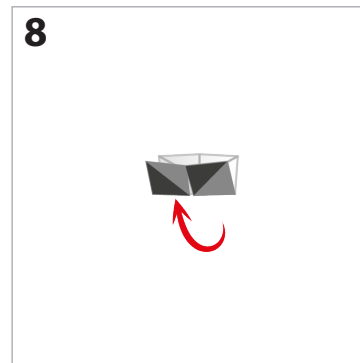
5
Retourner la feuille



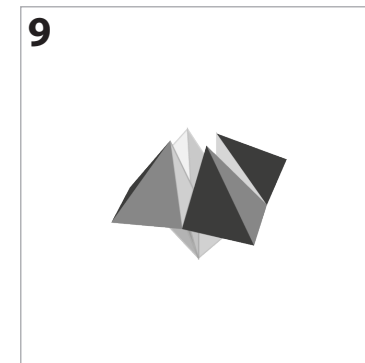
6
Rabattre un des coins sur le centre



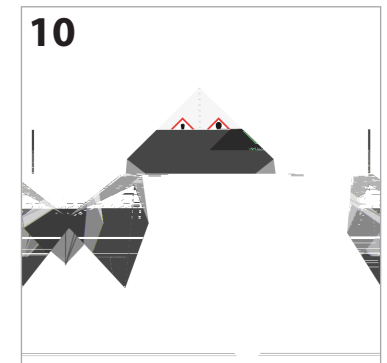
7
Rabattre les autres coins selon la même méthode



8
Plier le carré en deux. Passer le pouce et l'index de chaque main sous les quatre rabats avant de ramener les doigts vers le centre du pliage



9
Ouvrir la cocotte dans un sens ou dans l'autre pour apercevoir les pictogrammes



10
Soulever la languette à l'intérieur pour lire la définition associée à chaque pictogramme