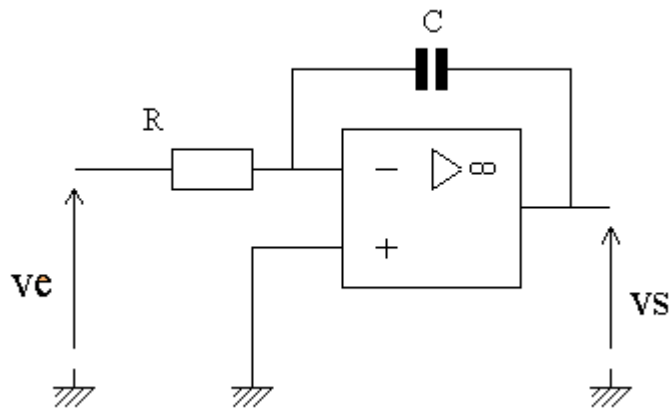


TD sur la représentation de Bode (20mn)

Montage n°2

Transmittance isochrone $\underline{I}(j\omega)$:
(on posera $\omega\omega = 1/(RC)$)



Module de $\underline{I}(j\omega)$:

Expression du Gain : GdB =

Expression de l'argument : $\varphi = \arg(\underline{I}(j\omega)) =$

Etude aux limites des deux expressions :

$\omega \rightarrow 0$ GdB \rightarrow

$\omega \rightarrow \infty$ GdB \rightarrow

$\omega \rightarrow 0$ $\varphi = \arg(\underline{I}(j\omega)) \rightarrow$

$\omega \rightarrow \infty$ $\varphi = \arg(\underline{I}(j\omega)) \rightarrow$

Représentation de Bode des asymptotes, puis représentation de Bode en gain et en phase du filtre : (On prendra $\omega\omega = 10 \text{ rad/s}$)

